

CONVOGLIATORE DRAGANTE

SCRAPER BELT



convogliatore dragante

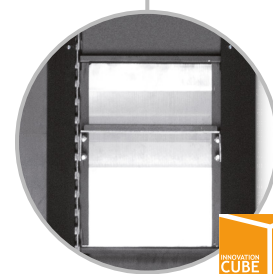
I convogliatori con tappeto dragante sono particolarmente adatti per applicazioni con trucioli di piccole dimensioni, ad esempio prodotti dalla lavorazione di ottone o ghisa. Esecuzione speciale a richiesta per truciolo molto fine lavorato a secco.

scraper belt

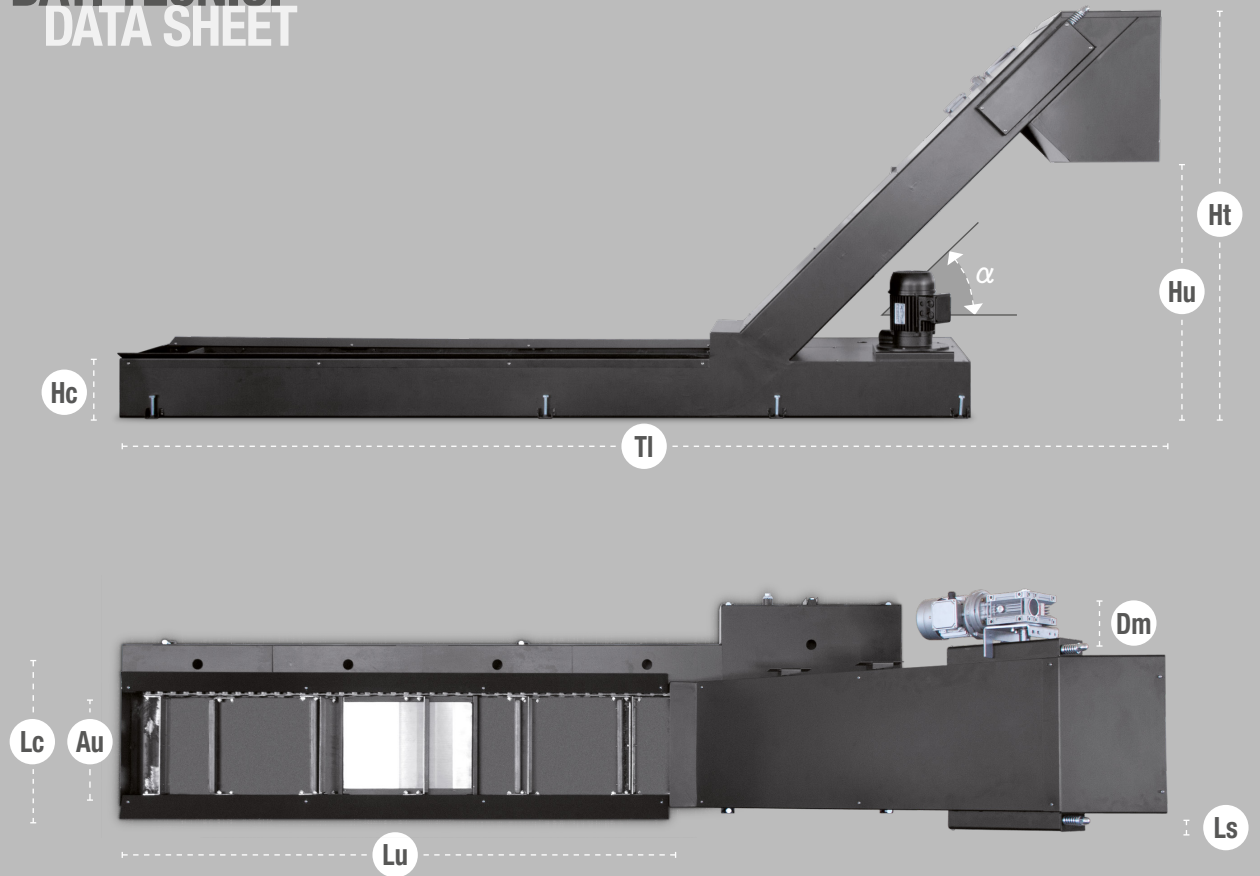
Scraper conveyors are particularly suitable to very little chips, for example those chips produced by brass and cast iron works. Special execution for evacuation of dry small chips.

ALU+
400 micron

filtro autopulente (optional)
self cleaning filter (optional)



DATI TECNICI DATA SHEET

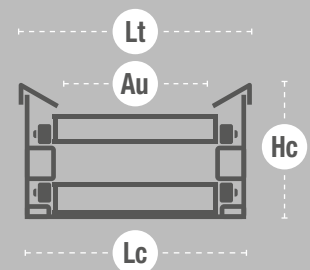


leggenda tecnica

Lc = Larghezza convogliatore
 Hu = Altezza utile
 Ht = Altezza totale
 TI = Lunghezza totale
 α = Inclinazione (da 30° a 60°)
 Dm = Ingombro laterale carter motore
 Lu = Lunghezza utile
 Au = Apertura utile
 Lt = Larghezza totale con copriguida
 Hc = Altezza convogliatore

technical key

Lc = Conveyor width
 Hu = Usable height
 Ht = Total height
 TI = Total length
 α = Slope (from 30° to 60°)
 Dm = Engine carter lateral overall size
 Lu = Usable length
 Au = Usable opening
 Lt = Total width with guidecaps
 Hc = Conveyor height



convogliatore dragante con ALU+

Per l'evacuazione del truciolo di alluminio La Protec realizza sistemi speciali in grado di garantire un ottimo grado di separazione di truciolo e liquido lubrorefrigerante.

scraper belt with ALU+

For the evacuation of aluminium chips, La Protec produces special systems able to guarantee a very good level of separation of chips from the coolant lubricant liquid.

