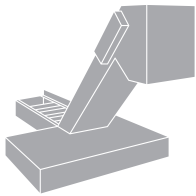


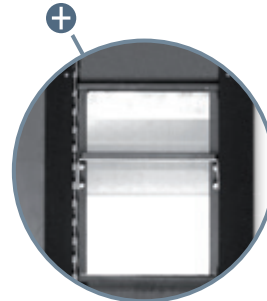
LA PROTEC



CONVOGLIATORE DRAGANTE
SCRAPER BELT



CONVOGLIATORE DRAGANTE scraper belt



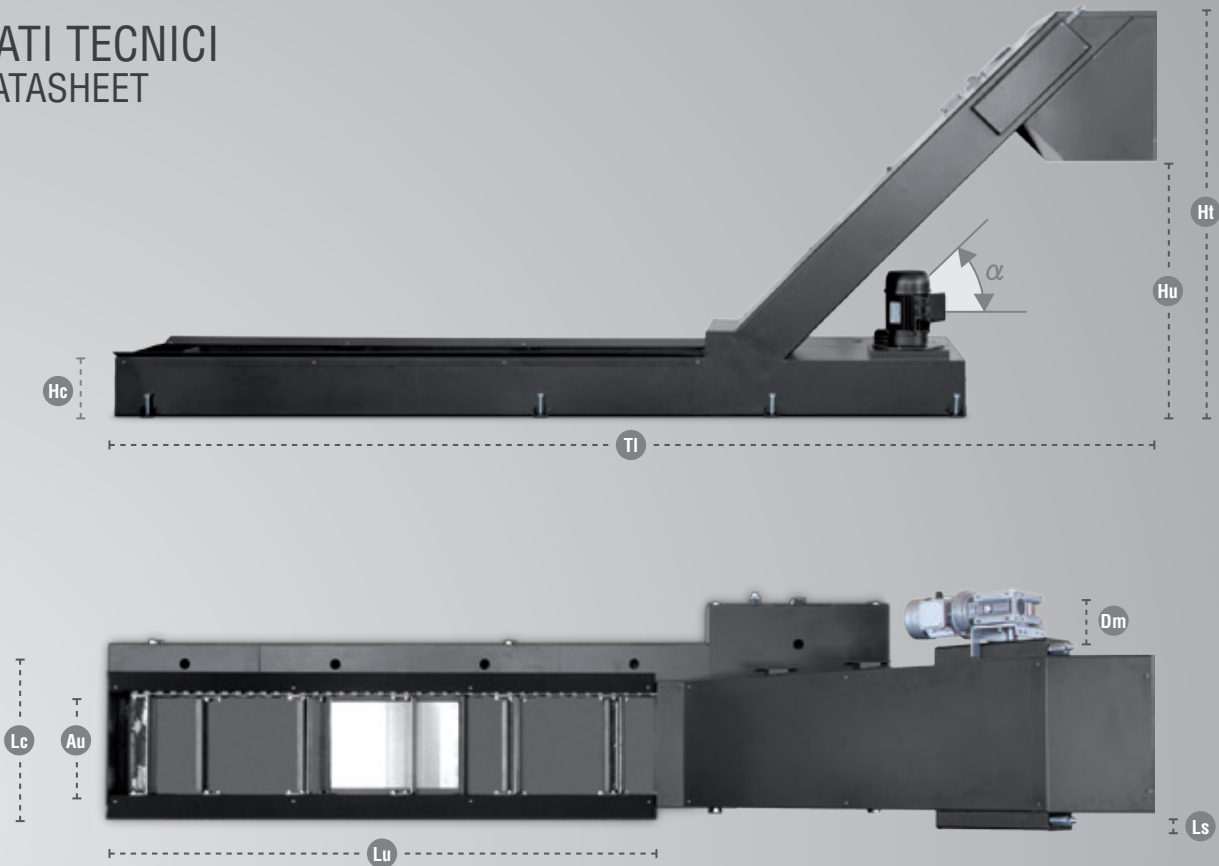
filtro autopulente (optional)
self cleaning filter (optional)
400 micron

Convogliatore dragante scraper belt

I convogliatori con tappeto dragante sono particolarmente adatti per applicazioni con trucioli di piccole dimensioni, ad esempio prodotti dalla lavorazione di ottoni o ghisa.

Scraper conveyors are particularly suitable to very little chips, for example those chips produced by brass and cast iron works.

DATI TECNICI DATASHEET



Legenda tecnica

Technical key

Lc = Larghezza convogliatore
Conveyor width

Hu = Altezza utile
Usable height

Ht = Altezza totale
Total height

TI = Lunghezza totale
Total length

α = Inclinazione (da 30° a 60°)
Slope (from 30° to 60°)

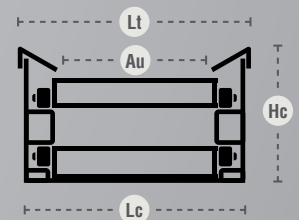
Dm = Ingombro laterale carter motore
Engine carter lateral overall size

Lu = Lunghezza utile
Usable length

Au = Apertura utile
Usable opening

Lt = Larghezza totale con copriguida
Total width with guidecaps

Hc = Altezza convogliatore
Conveyor height



Per l'evacuazione del truciolo di alluminio La Protec realizza sistemi speciali in grado di garantire un ottimo grado di separazione di truciolo e liquido lubrorefrigerante.

For the evacuation of the aluminium chip, La Protec produces special systems able to guarantee a very good level of separation of the chip from the coolant lubricant liquid.

